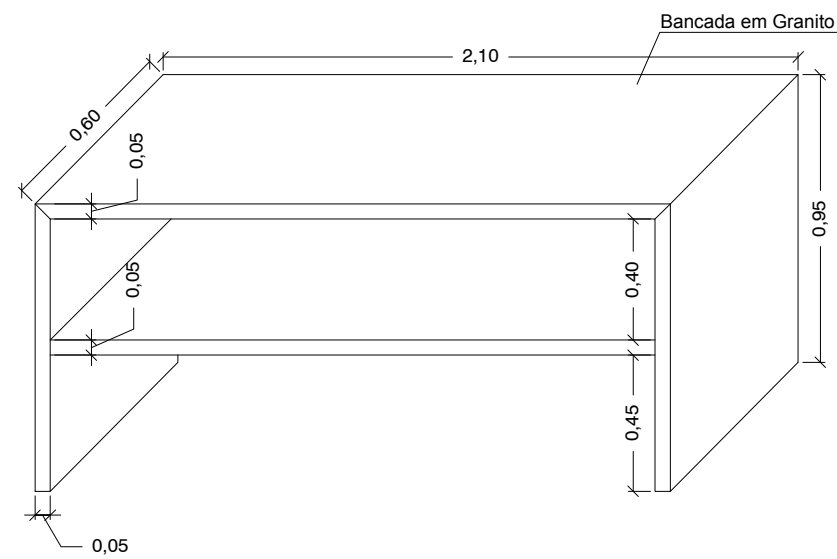
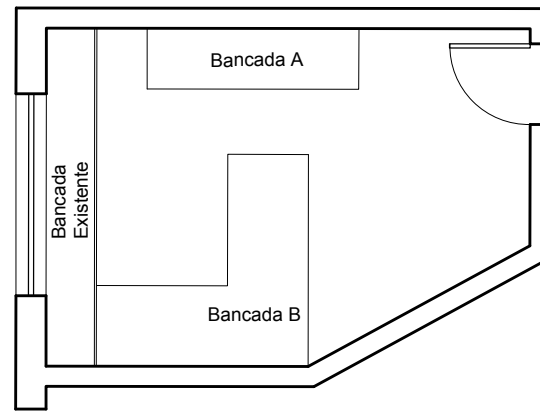


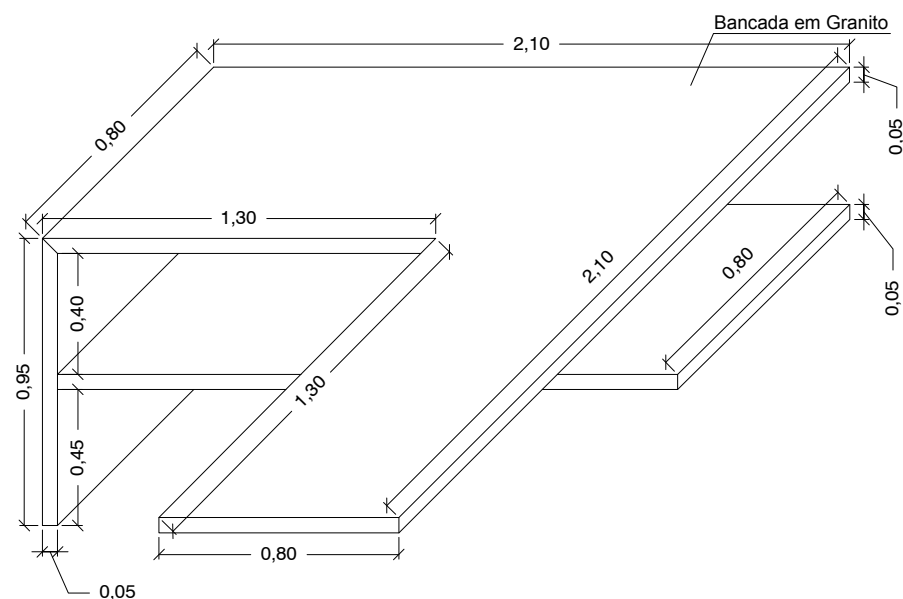


Referência de Granito para orçamento

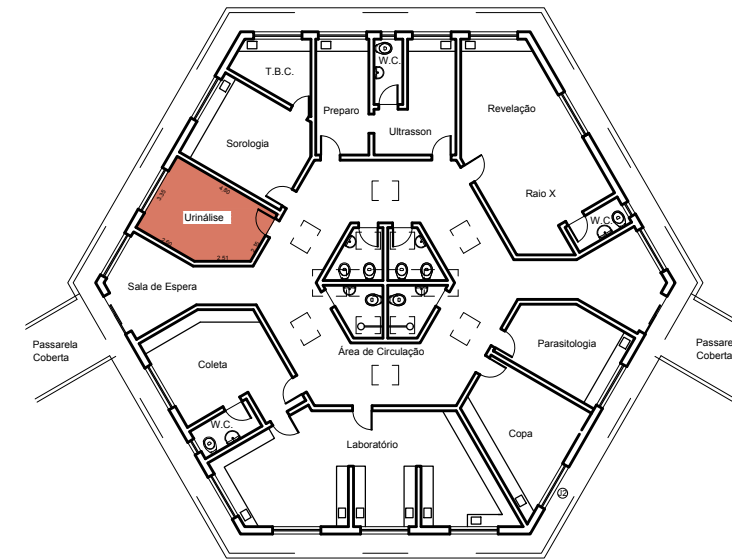
Conforme solicitado pela Coord. do Laboratório o mesmo deve ser, o mais próximo possível do existente, polido, o mais branco possível e menos poroso.



BANCADA A
1:25



BANCADA B
1:25



ITEM	DESCRIÇÃO
1	EXECUÇÃO E MONTAGEM DE MOBILIÁRIO CONFORME DETALHAMENTO



PREFEITURA MUNICIPAL - 2017 A 2020
SECRETARIA DE PLANEJAMENTO URBANO



PROJETO

PROJETO DE MOBILIÁRIO - LABORATÓRIO MUNICIPAL

LOCAL: AVENIDA ADIB CHAIB, 1001 - VILA SÃO JOSÉ	PROCESSO —
DESENHISTA: ANA CARLA	DATA: 07/03/2019
Prefeito CARLOS NELSON BUENO	ESCALA INDICADA
	NÚMERO DA RRT

ÁREAS

EDUARDO MANFRIN SCHMIDT
Secretário de Planejamento Urbano

PROJETO DE MOBILIÁRIO
LABORATÓRIO MUNICIPAL DE MOGI MIRIM

FOLHA:
1/2